

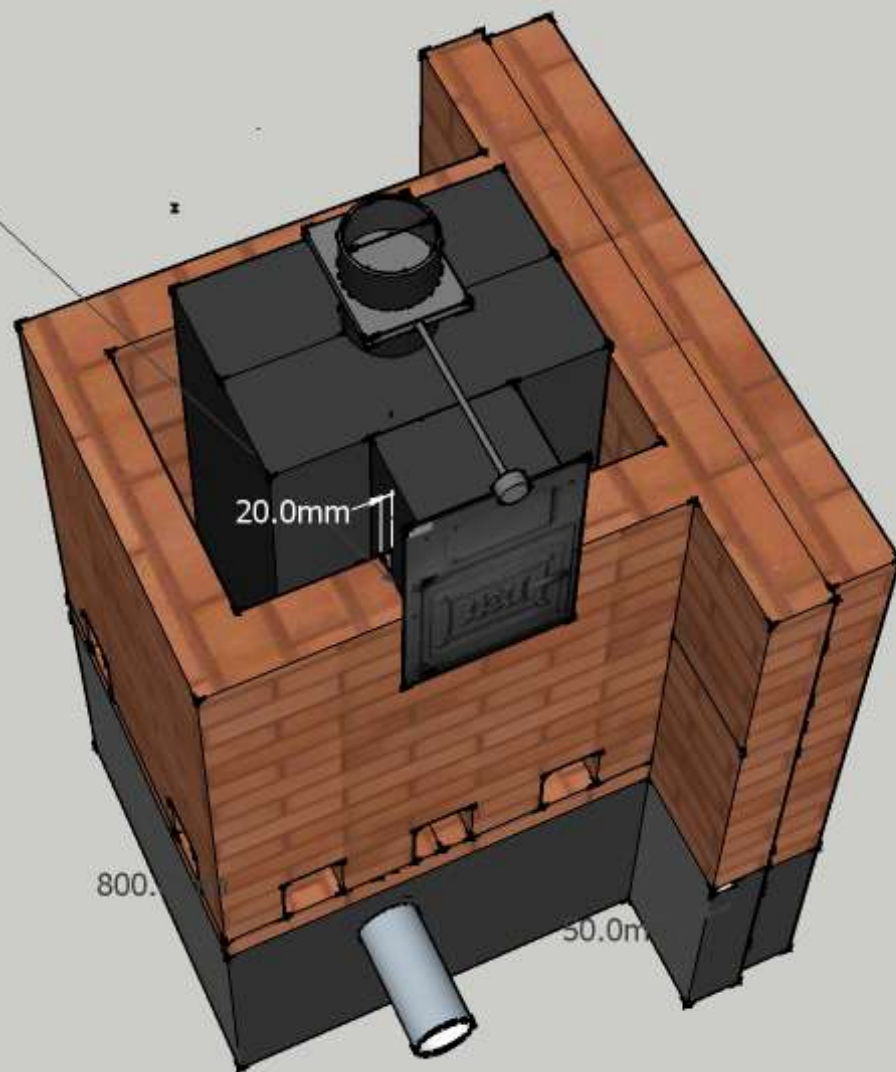
зазор 20 мм

зазор 10 мм

410.0mm

760.0mm

зазор 20 мм

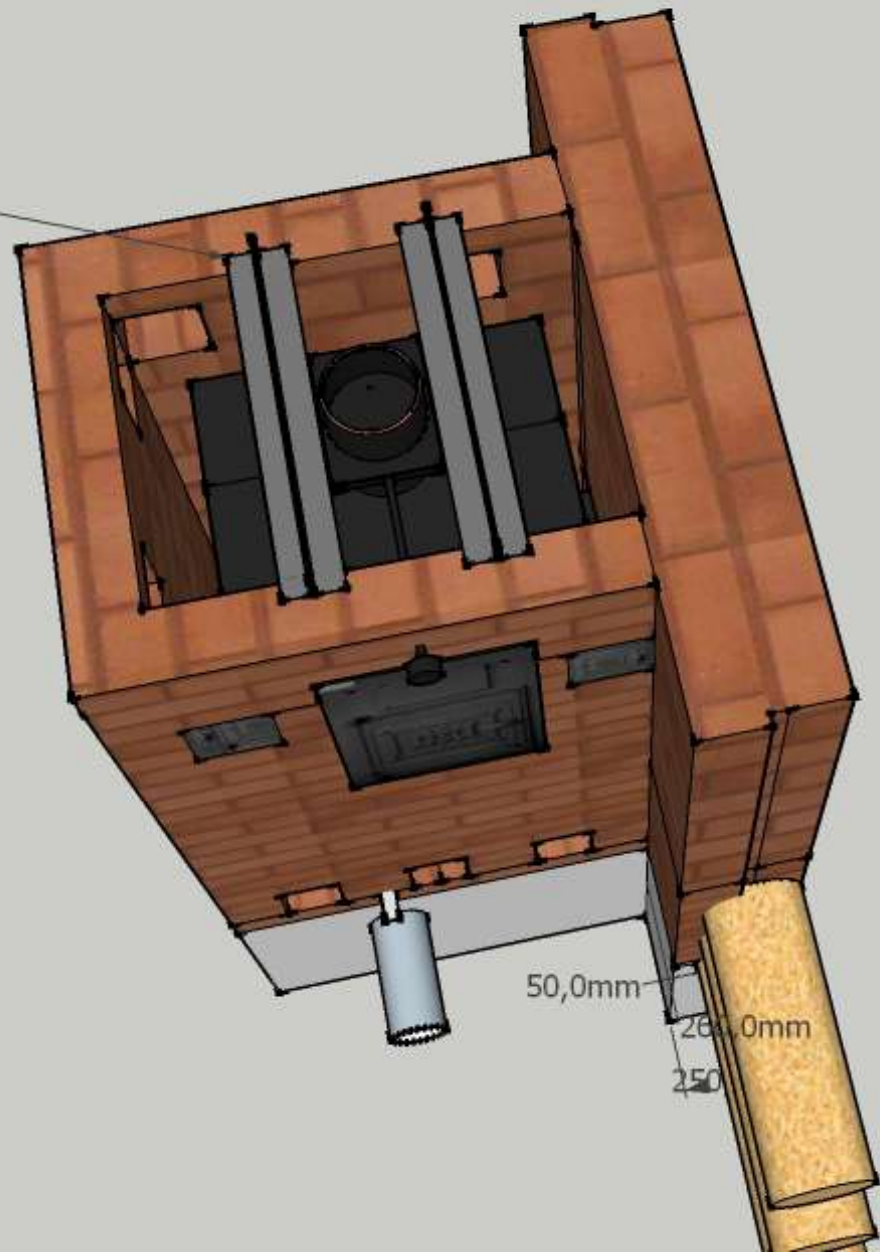


20.0mm

800.0

50.0mm

уголок 50\*50 4 ШТ



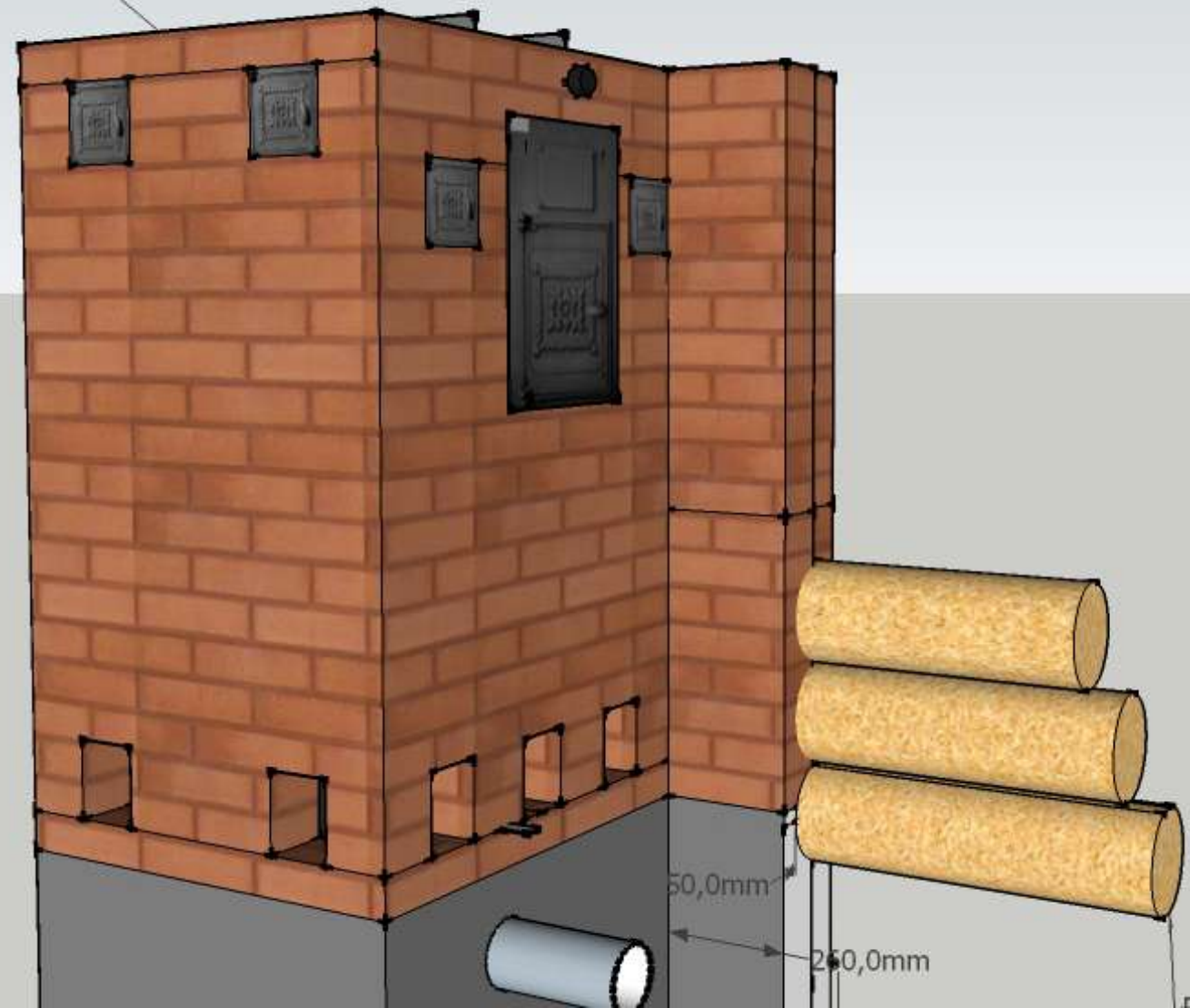
50,0mm

260,0mm

250



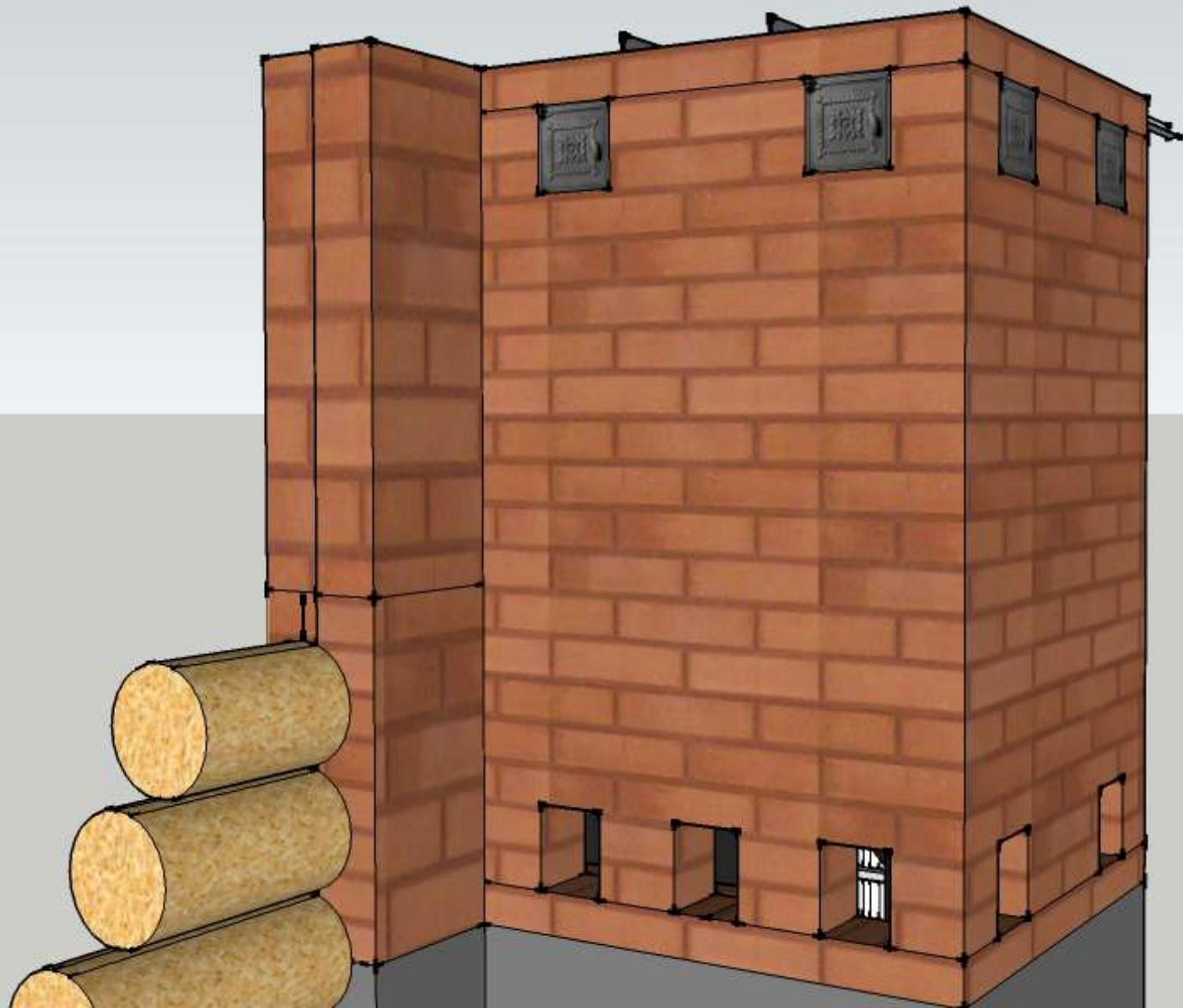
уголок 50\*50 4 ШТ



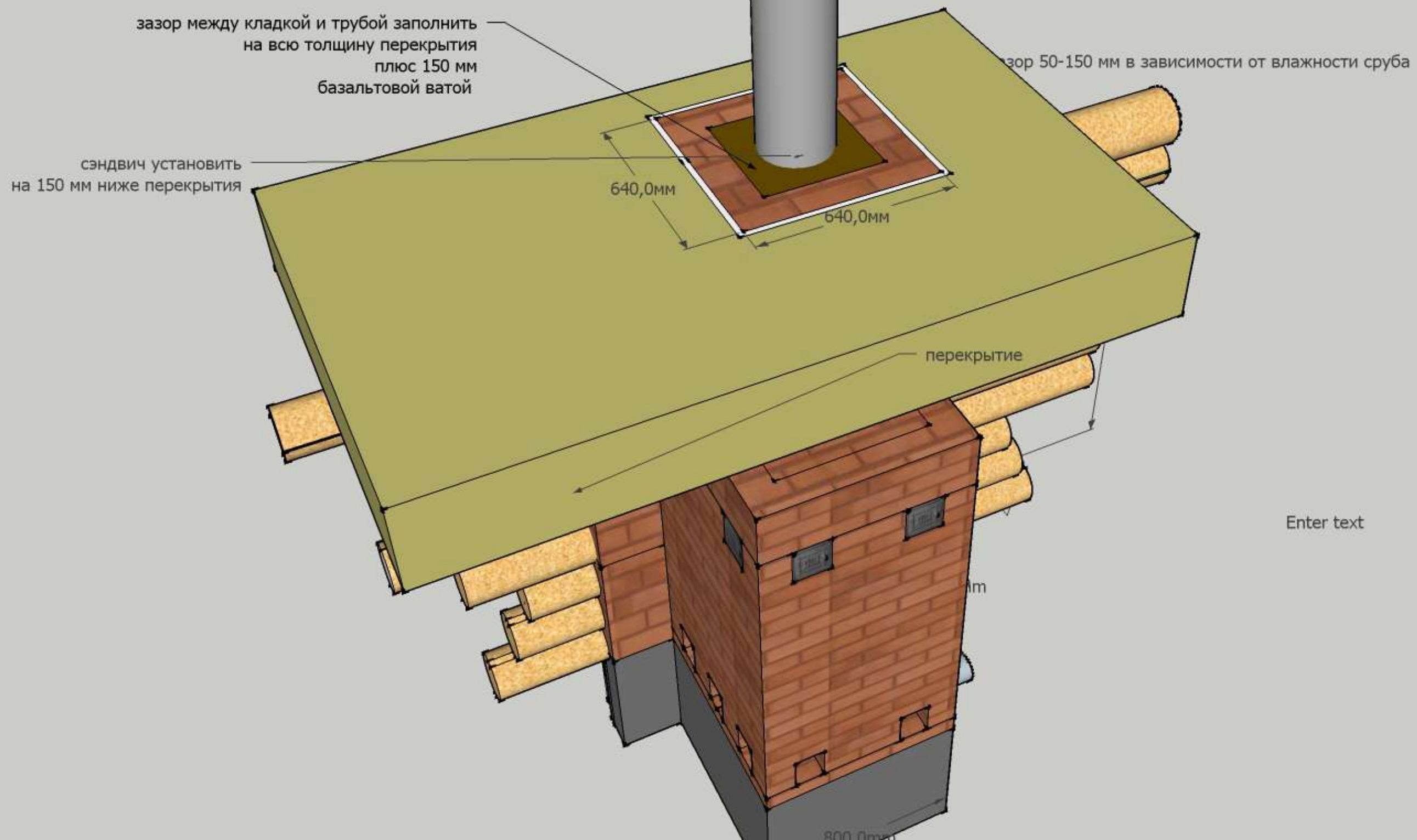
50,0mm

250,0mm

R100,0mm







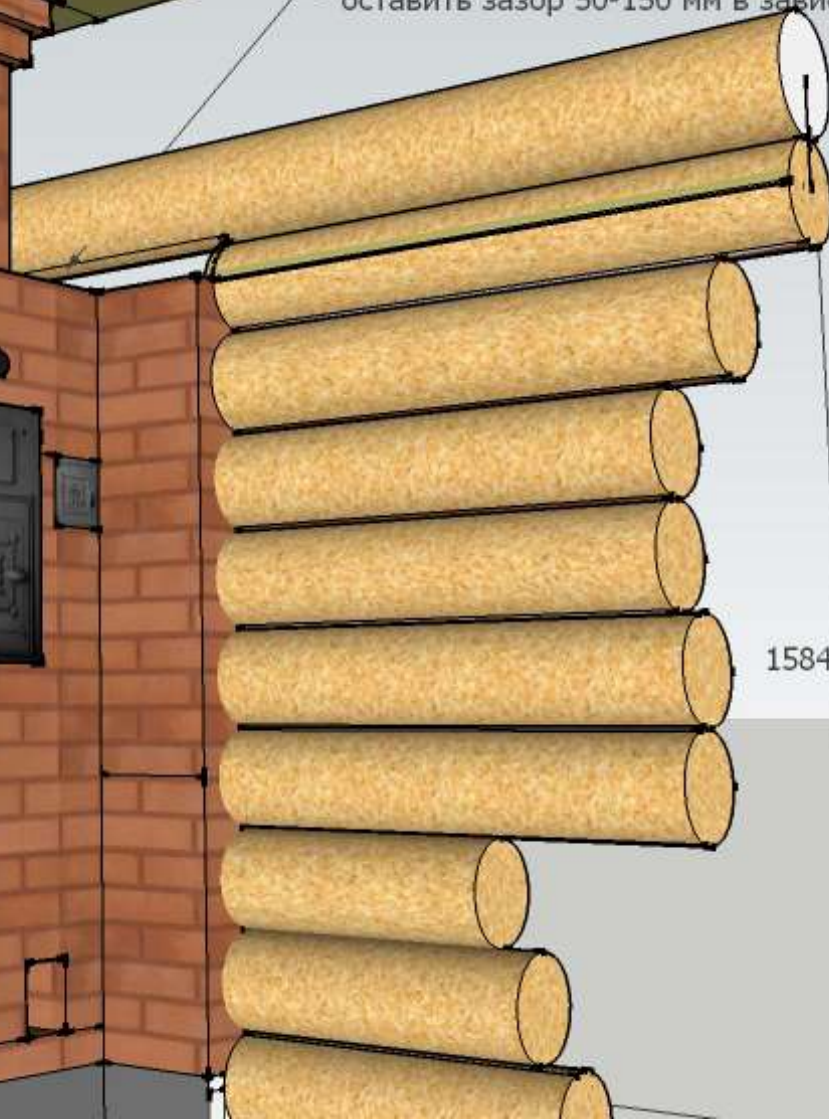
перекрытие



заполнить

толщину перекрытия

оставить зазор 50-150 мм в зависимости от влажности сруба



1584,0mm



оставить зазор 50-150 мм в зависимости от влажности сруба

